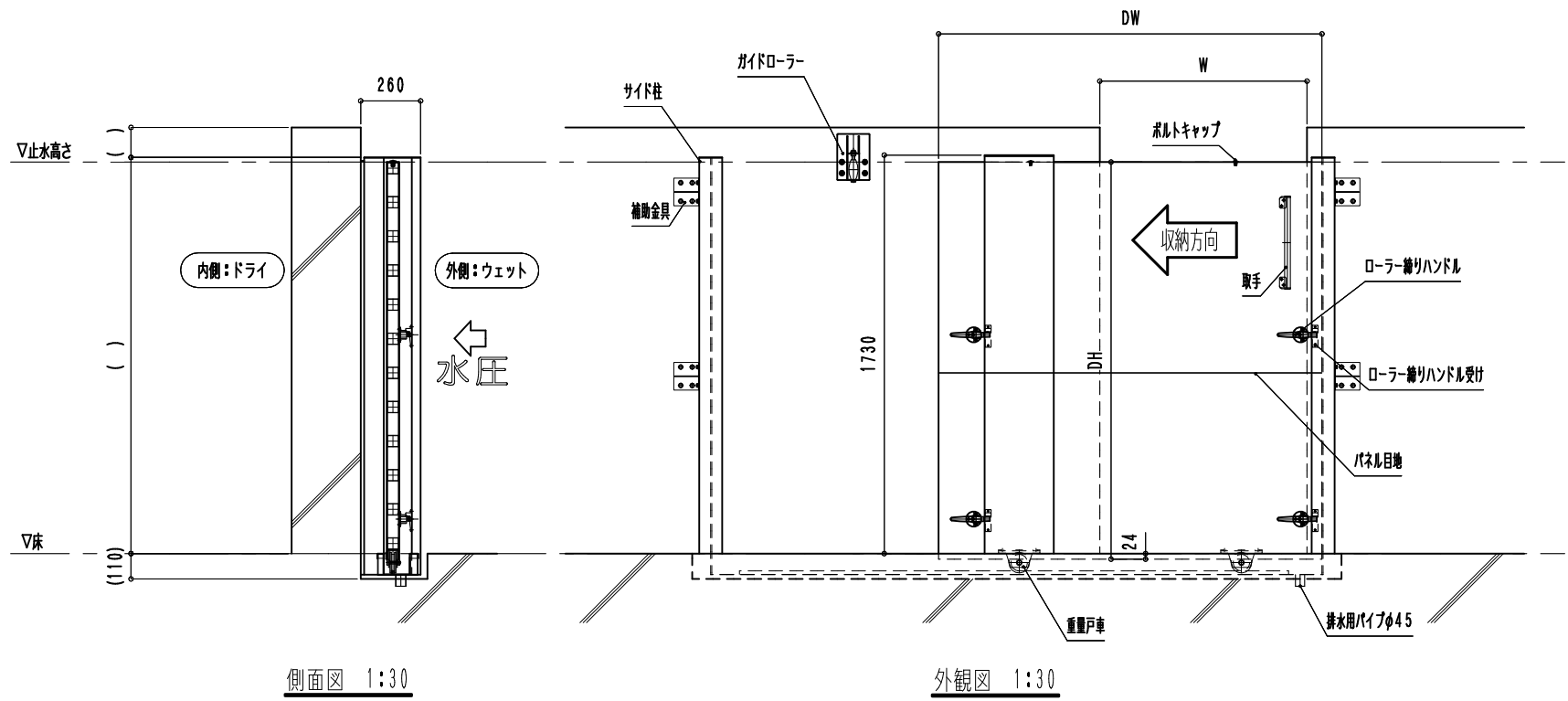
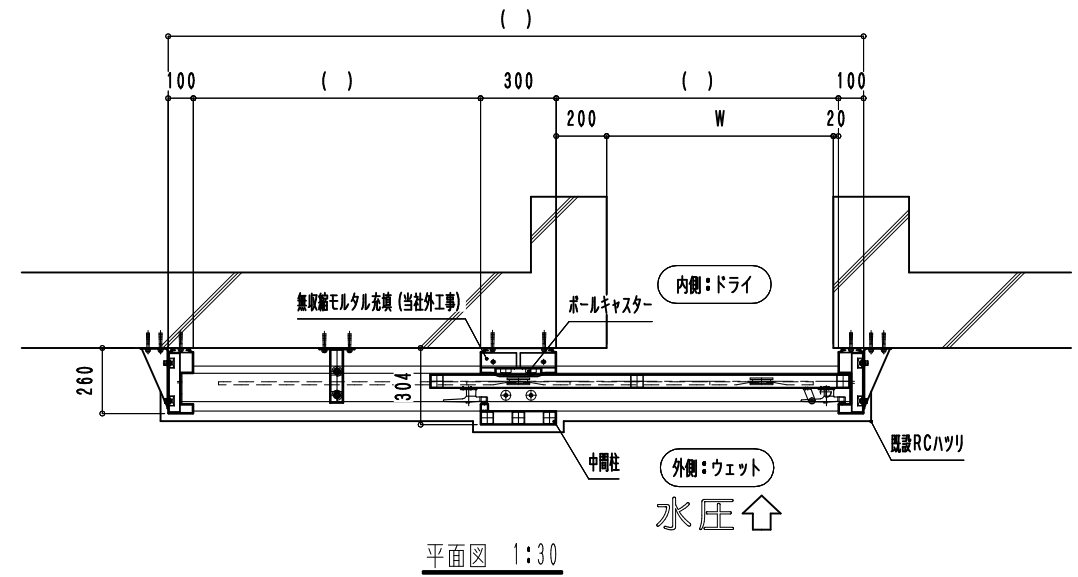
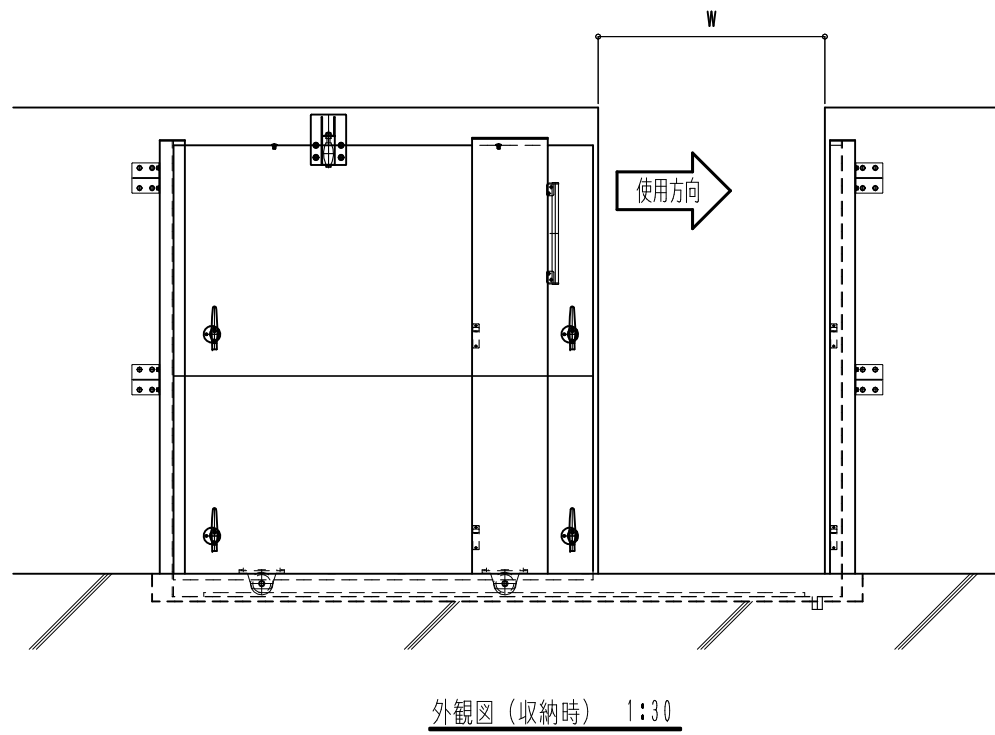
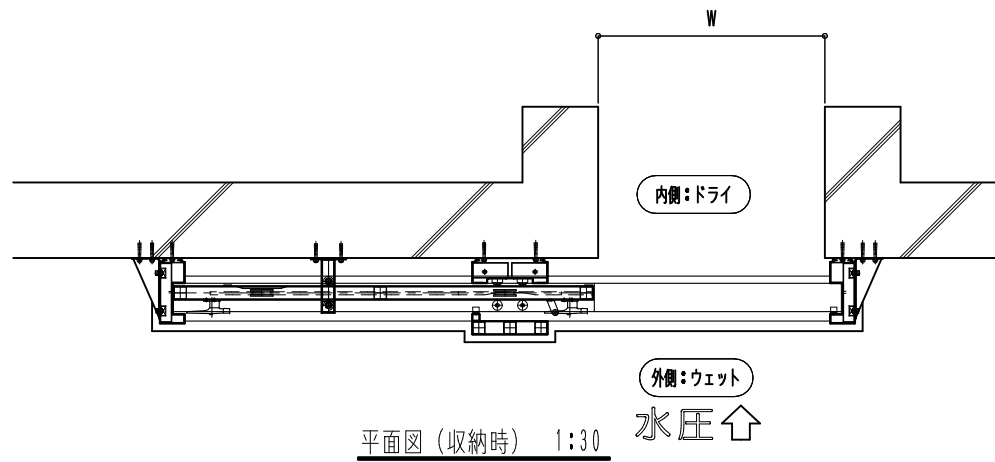


仕様	
① 止水パネル	アルマイトクリア
② 軸	SUS304-HL
③ 下枠	SUS304-HL
④ 下枠溝蓋	SUS304ホ*ルカバープレート
⑤	

※柱間最大寸法(間)・パネル厚は止水高さにより変動。
 ※社までお問い合わせ下さい。
 ※()寸法は条件により変動します。



タイプ: 止水パネルスライド式(外部操作)

図面名: 全体図