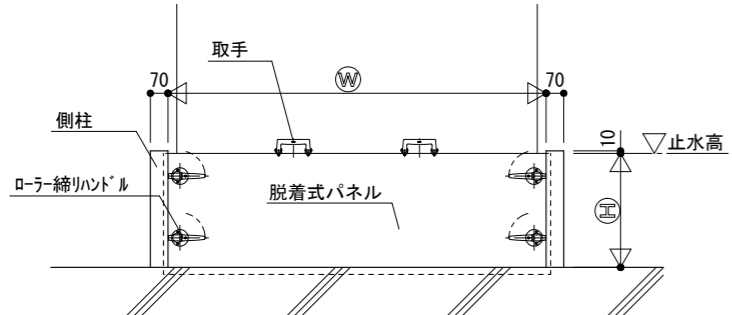


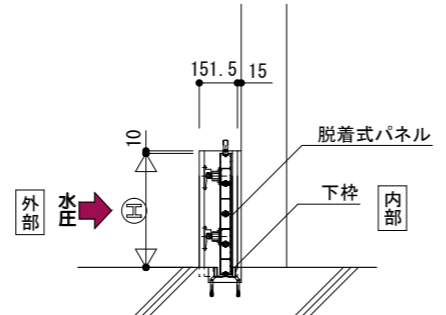
平面図 1:30

標準仕様	
① 脱着式パネル	7#3押出型材 A6063S-T5
② 側柱	SUS304-HL
③ 下枠	SUS304-HL
④ 下枠溝蓋	SUS304# ｶﾞﾌﾞﾚｰﾄ
⑤	

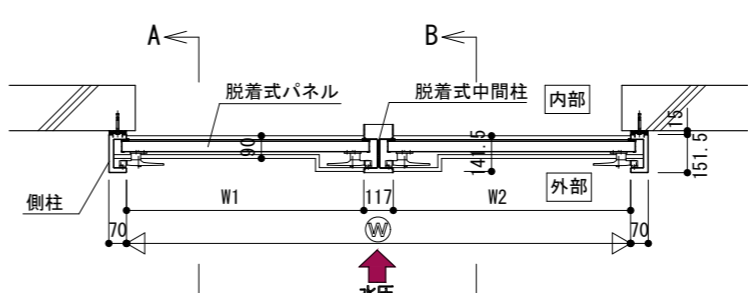
※柱間最大寸法 (W) は止水高さにより変動。
 弊社までお問い合わせ下さい。
 ※パネル内部に補強材を入れることにより
 柱間最大寸法を増やすことが可能です。
 ※h 枠高さは120の倍数になります。
 ※参考重量: h 枠幅1000×h 枠高さ480=約10kg
 ※下枠無しにも対応可能。(床仕上による)



外観図 1:30



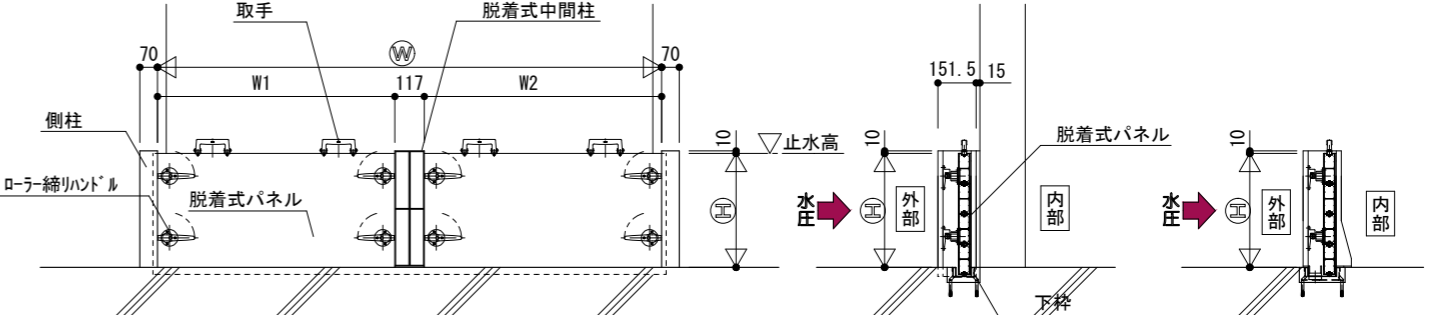
A-A 1:30



平面図 1:30

標準仕様	
① 脱着式パネル	7#3押出型材 A6063S-T5
② 側柱	SUS304-HL
③ 下枠	SUS304-HL
④ 下枠溝蓋	SUS304# ｶﾞﾌﾞﾚｰﾄ
⑤ 脱着式中間柱	SUS304-HL

※柱間最大寸法 (W) は止水高さにより変動。
 弊社までお問い合わせ下さい。
 ※パネル内部に補強材を入れることにより
 柱間最大寸法を増やすことが可能です。
 ※h 枠高さは120の倍数になります。
 ※参考重量: h 枠幅1000×h 枠高さ480=約10kg
 ※下枠無しにも対応可能。(床仕上による)



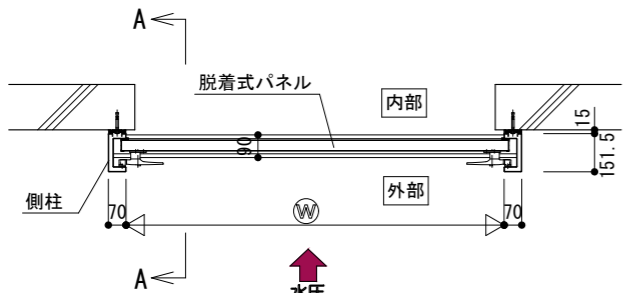
外観図 1:30

A-A 1:30

B-B 1:30

1枚パネル

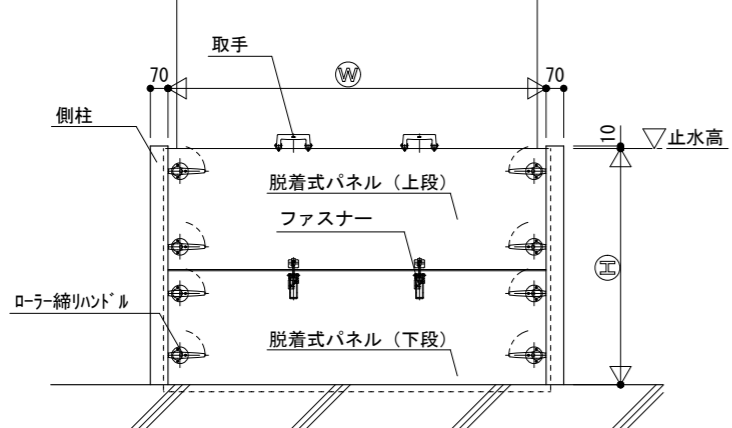
2連パネル



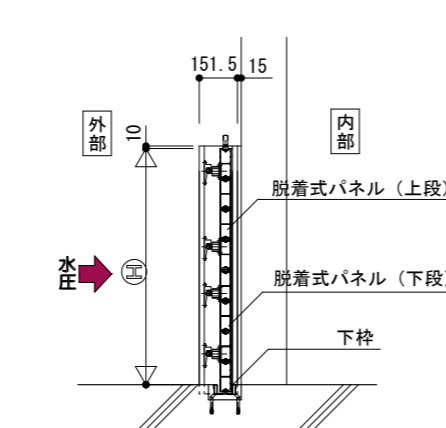
平面図 1:30

標準仕様	
① 脱着式パネル	7#3押出型材 A6063S-T5
② 側柱	SUS304-HL
③ 下枠	SUS304-HL
④ 下枠溝蓋	SUS304# ｶﾞﾌﾞﾚｰﾄ
⑤	

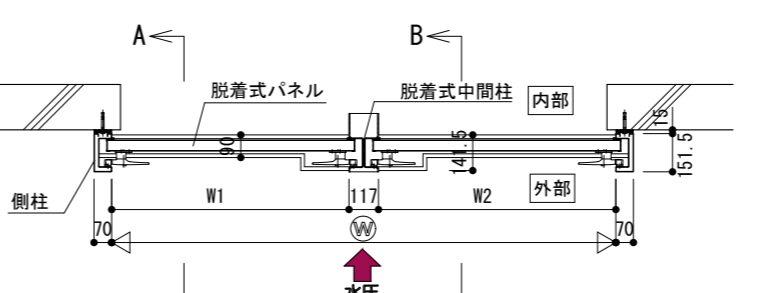
※柱間最大寸法 (W) は止水高さにより変動。
 弊社までお問い合わせ下さい。
 ※パネル内部に補強材を入れることにより
 柱間最大寸法を増やすことが可能です。
 ※h 枠高さは120の倍数になります。
 ※参考重量: h 枠幅1000×h 枠高さ480=約10kg
 ※下枠無しにも対応可能。(床仕上による)



外観図 1:30



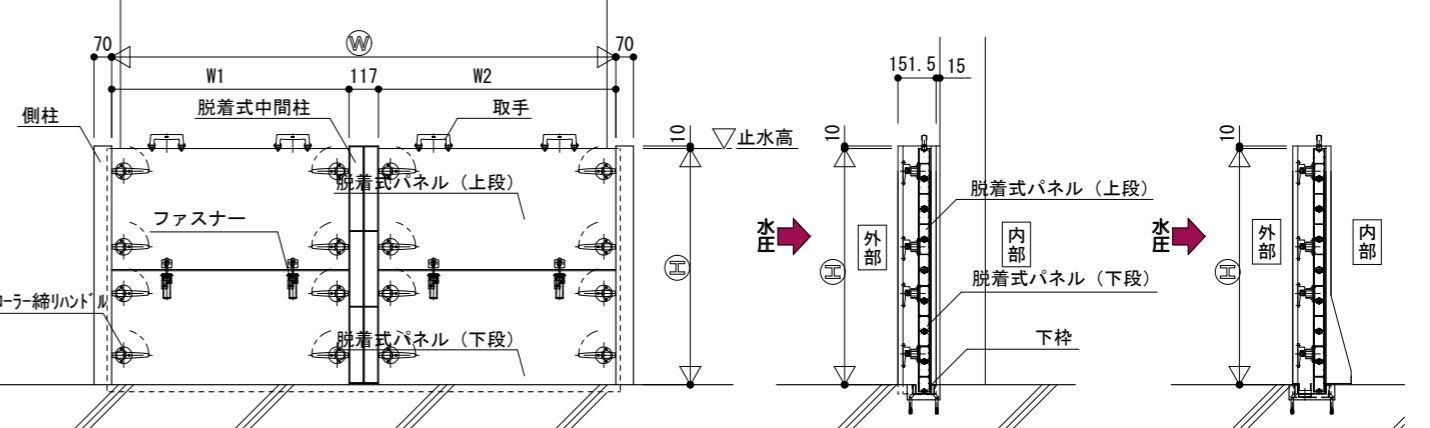
A-A 1:30



平面図 1:30

標準仕様	
① 脱着式パネル	7#3押出型材 A6063S-T5
② 側柱	SUS304-HL
③ 下枠	SUS304-HL
④ 下枠溝蓋	SUS304# ｶﾞﾌﾞﾚｰﾄ
⑤ 脱着式中間柱	SUS304-HL

※柱間最大寸法 (W) は止水高さにより変動。
 弊社までお問い合わせ下さい。
 ※パネル内部に補強材を入れることにより
 柱間最大寸法を増やすことが可能です。
 ※h 枠高さは120の倍数になります。
 ※参考重量: h 枠幅1000×h 枠高さ480=約10kg
 ※下枠無しにも対応可能。(床仕上による)



外観図 1:30

A-A 1:30

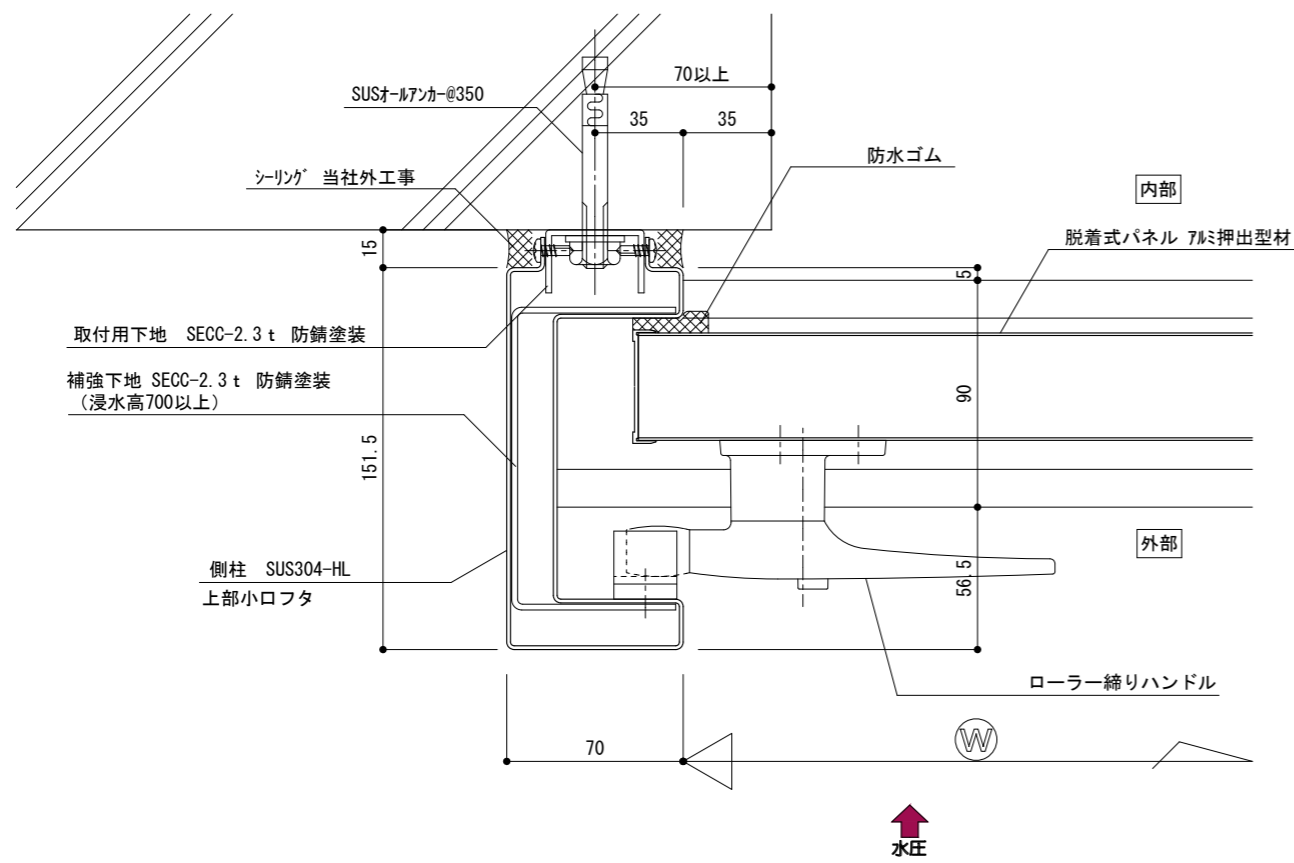
B-B 1:30

2段パネル

2連2段パネル

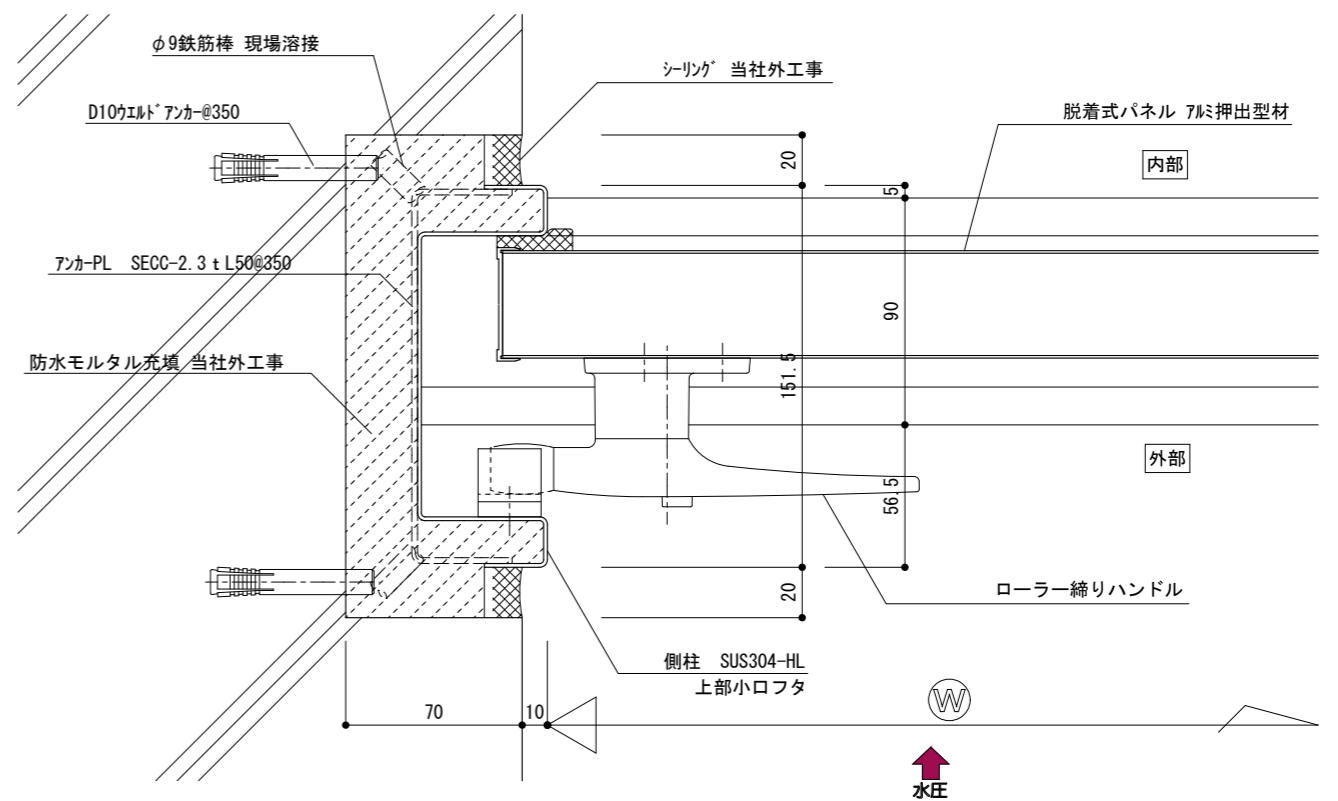
タイプ: 脱着式止水パネル (外部操作)

図面名: 全体図

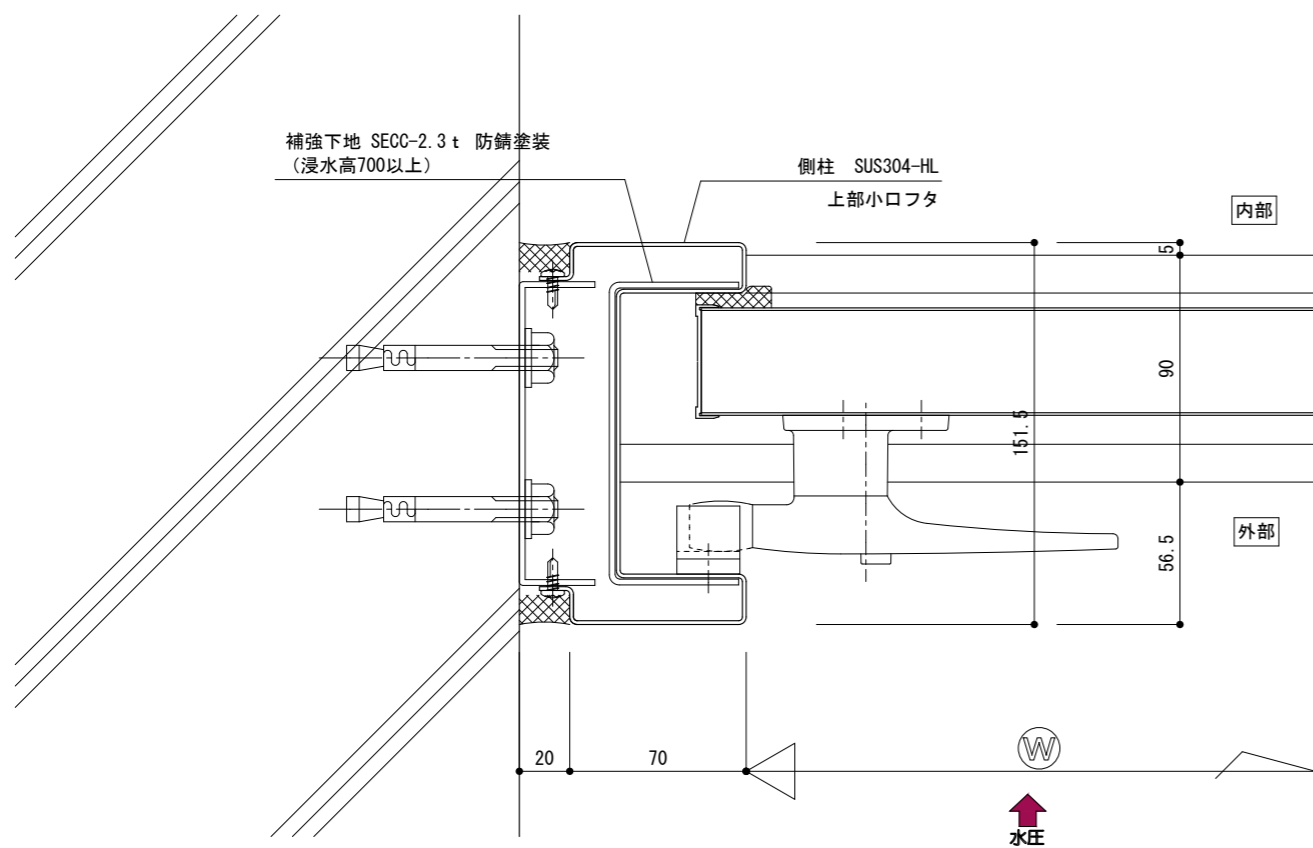


側柱納まり-1 1:3

※側柱が壁埋め込み（隠蔽）納まりの場合は側柱の高さは H° 礼天端+100となります。
 ※床研り、埋戻しは当社外工事となります。

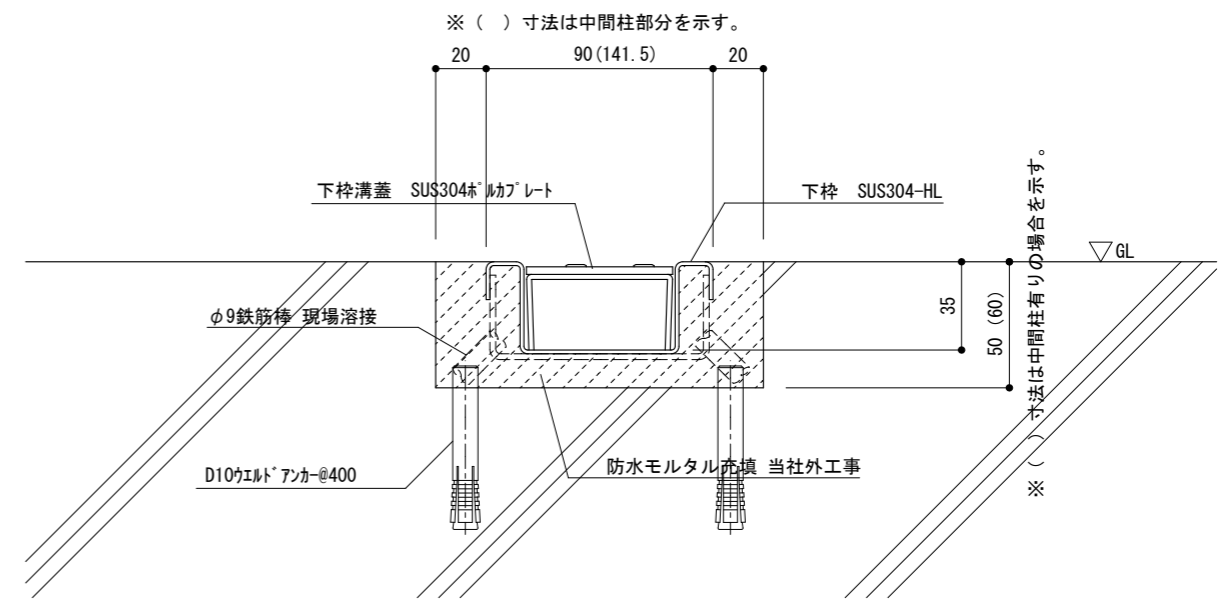


側柱納まり-3 1:3



側柱納まり-2 1:3

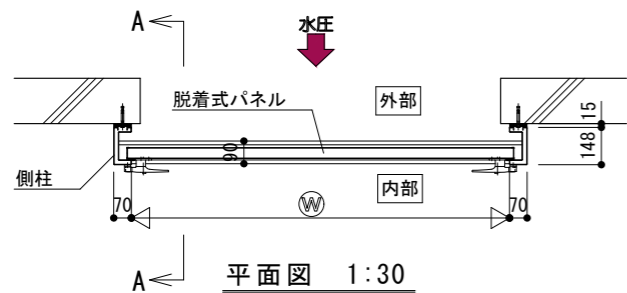
※床研り、埋戻しは当社外工事となります。
 ※重量車通行対応可能です。標準は歩行者程度にて設計しております。
 又、石張り仕上の対応も可能です。
 ※水抜きパイプも対応可能です。（配管接続は当社外工事とします）



下枠（平常時） 1:3

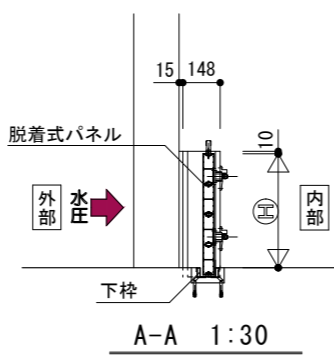
タイプ：脱着式止水パネル（外部操作）

図面名：側柱納まり例、下枠（平常時）

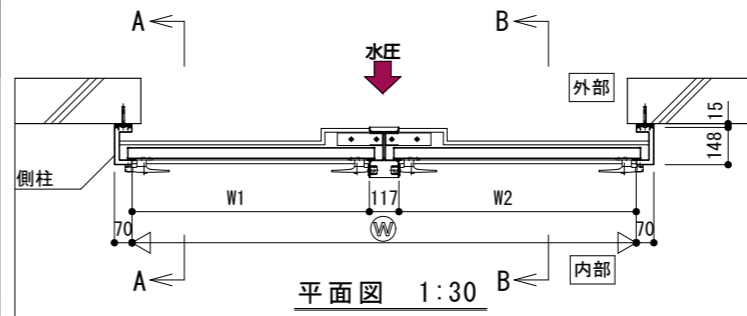


標準仕様	
① 脱着式パネル	7#3押出型材 A6063S-T5
② 側柱	SUS304-HL
③ 下枠	SUS304-HL
④ 下枠溝蓋	SUS304# 黒アブレット
⑤	

※柱間最大寸法 (W) は止水高さにより変動。
弊社までお問い合わせ下さい。
※パネル内部に補強材を入れることにより
柱間最大寸法を増やすことが可能です。
※n' 桁高さは120の倍数になります。
※参考重量: n' 桁幅1000×n' 桁高さ480=約10kg
※下枠無しにも対応可能。(床仕上による)

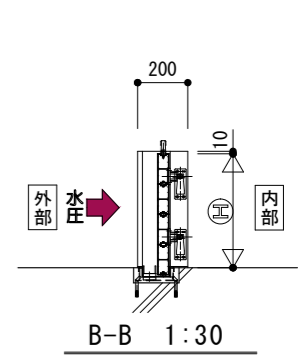
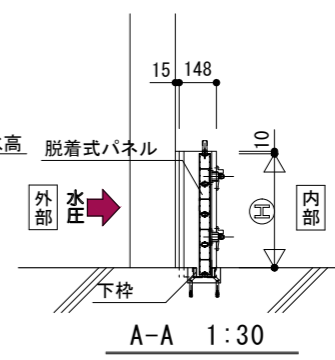
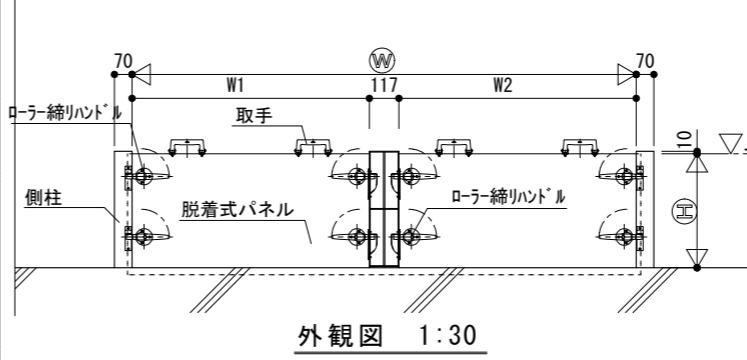


1枚パネル

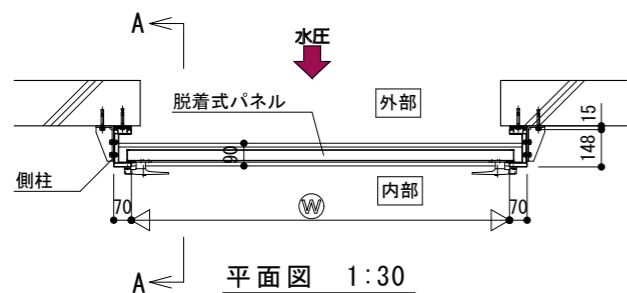


標準仕様	
① 脱着式パネル	7#3押出型材 A6063S-T5
② 側柱	SUS304-HL
③ 下枠	SUS304-HL
④ 下枠溝蓋	SUS304# 黒アブレット
⑤ 脱着式中間柱	SUS304-HL

※柱間最大寸法 (W) は止水高さにより変動。
弊社までお問い合わせ下さい。
※パネル内部に補強材を入れることにより
柱間最大寸法を増やすことが可能です。
※n' 桁高さは120の倍数になります。
※参考重量: n' 桁幅1000×n' 桁高さ480=約10kg
※下枠無しにも対応可能。(床仕上による)

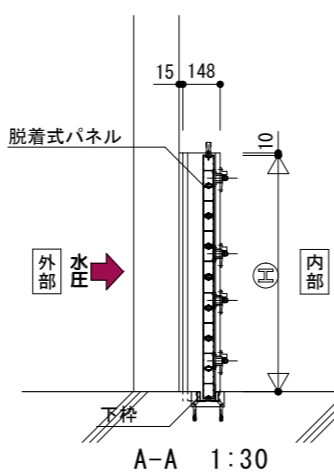
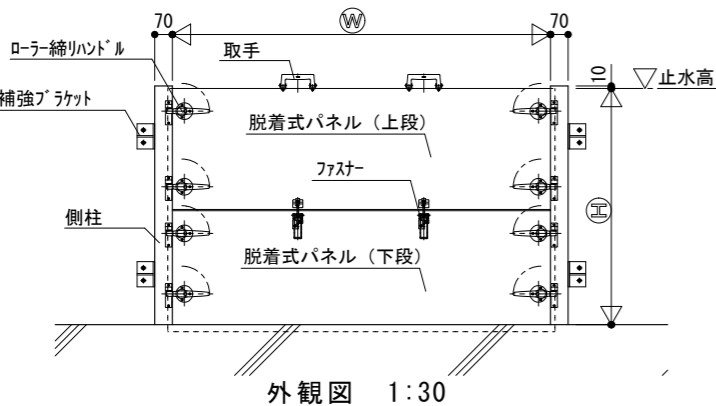


2連パネル

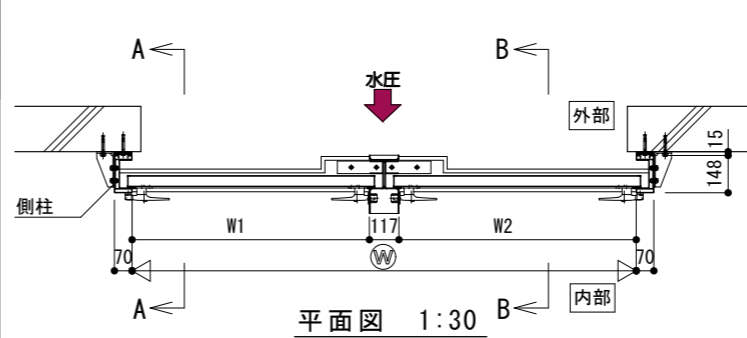


標準仕様	
① 脱着式パネル	7#3押出型材 A6063S-T5
② 側柱	SUS304-HL
③ 下枠	SUS304-HL
④ 下枠溝蓋	SUS304# 黒アブレット
⑤	

※柱間最大寸法 (W) は止水高さにより変動。
弊社までお問い合わせ下さい。
※パネル内部に補強材を入れることにより
柱間最大寸法を増やすことが可能です。
※n' 桁高さは120の倍数になります。
※参考重量: n' 桁幅1000×n' 桁高さ480=約10kg
※下枠無しにも対応可能。(床仕上による)

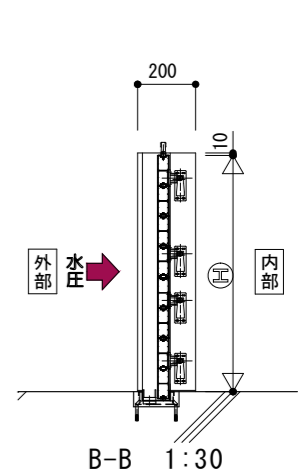
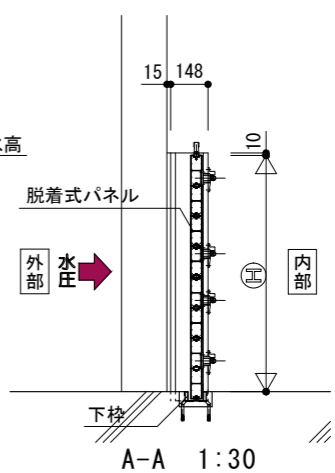
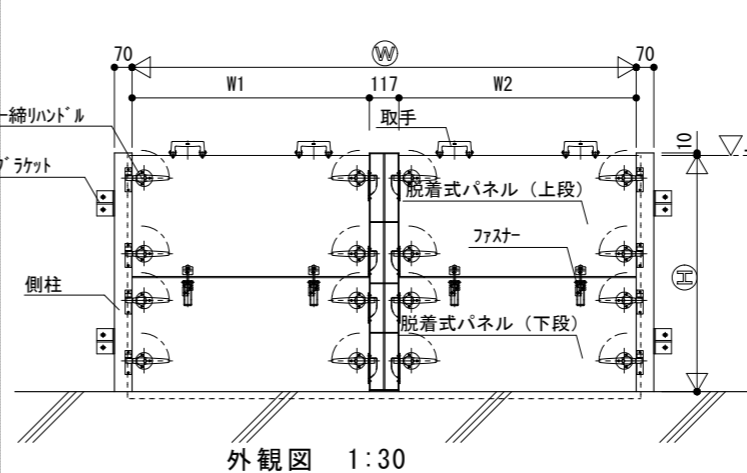


2段パネル



標準仕様	
① 脱着式パネル	7#3押出型材 A6063S-T5
② 側柱	SUS304-HL
③ 下枠	SUS304-HL
④ 下枠溝蓋	SUS304# 黒アブレット
⑤ 脱着式中間柱	SUS304-HL

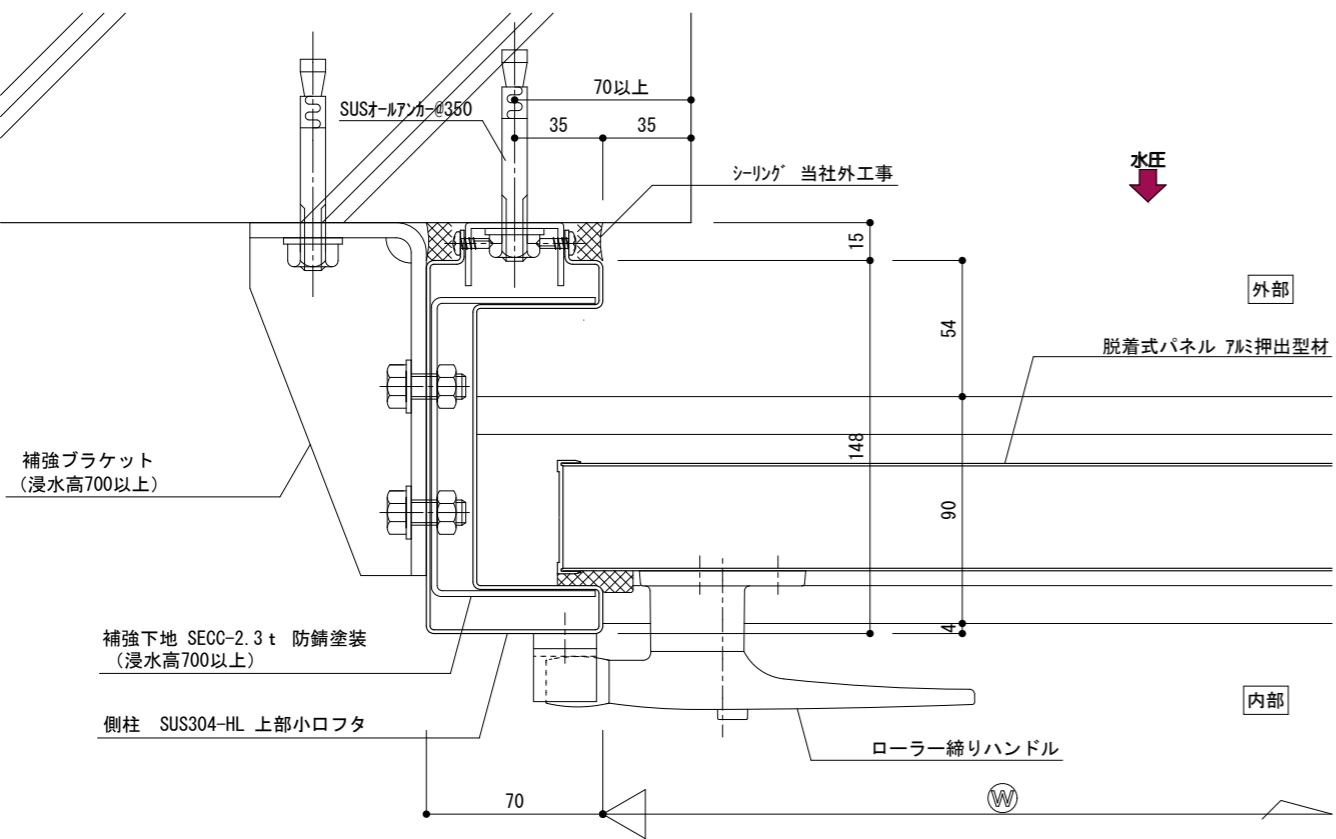
※柱間最大寸法 (W) は止水高さにより変動。
弊社までお問い合わせ下さい。
※パネル内部に補強材を入れることにより
柱間最大寸法を増やすことが可能です。
※n' 桁高さは120の倍数になります。
※参考重量: n' 桁幅1000×n' 桁高さ480=約10kg
※下枠無しにも対応可能。(床仕上による)



2連2段パネル

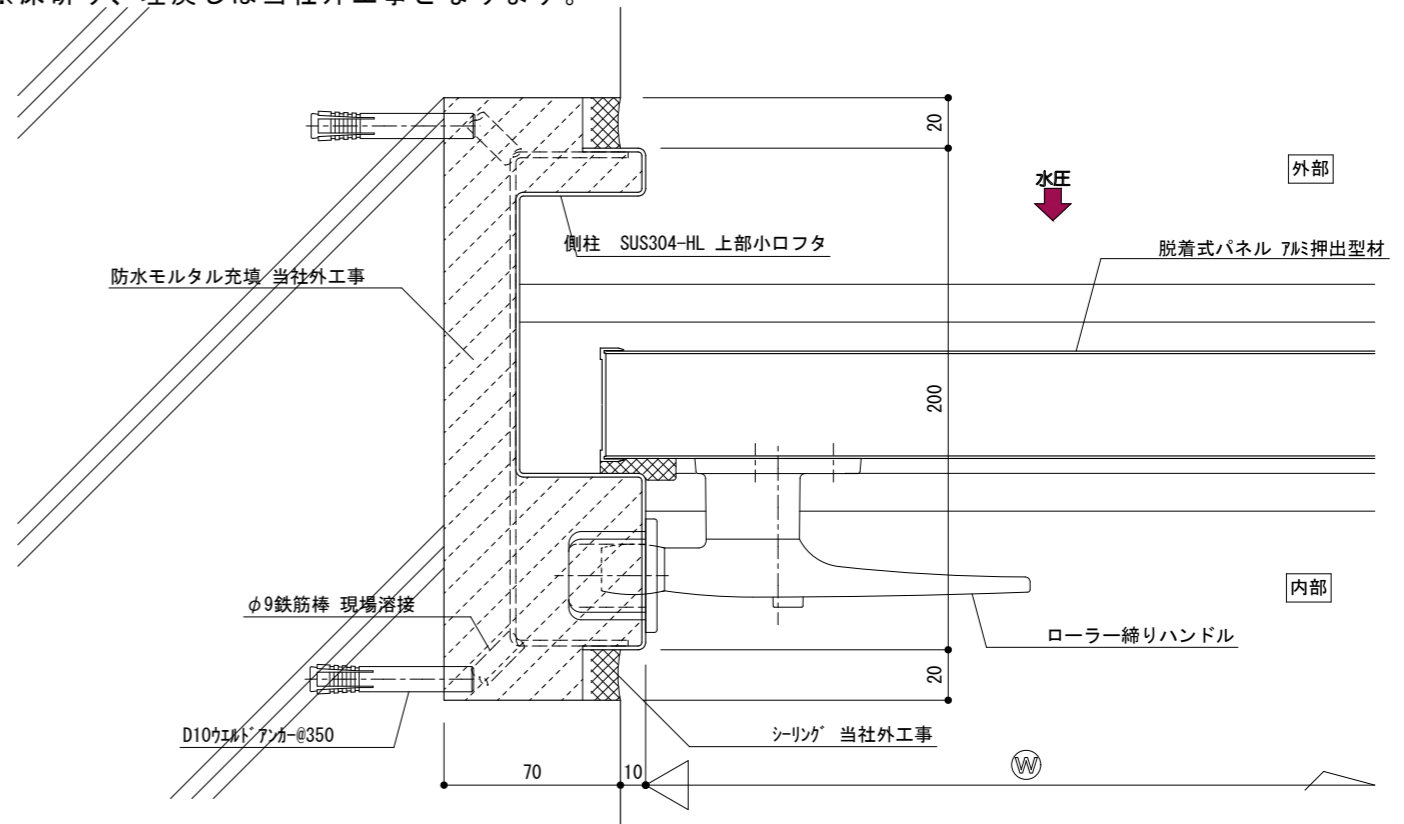
タイプ: 脱着式止水パネル (内部操作)

図面名: 全体図

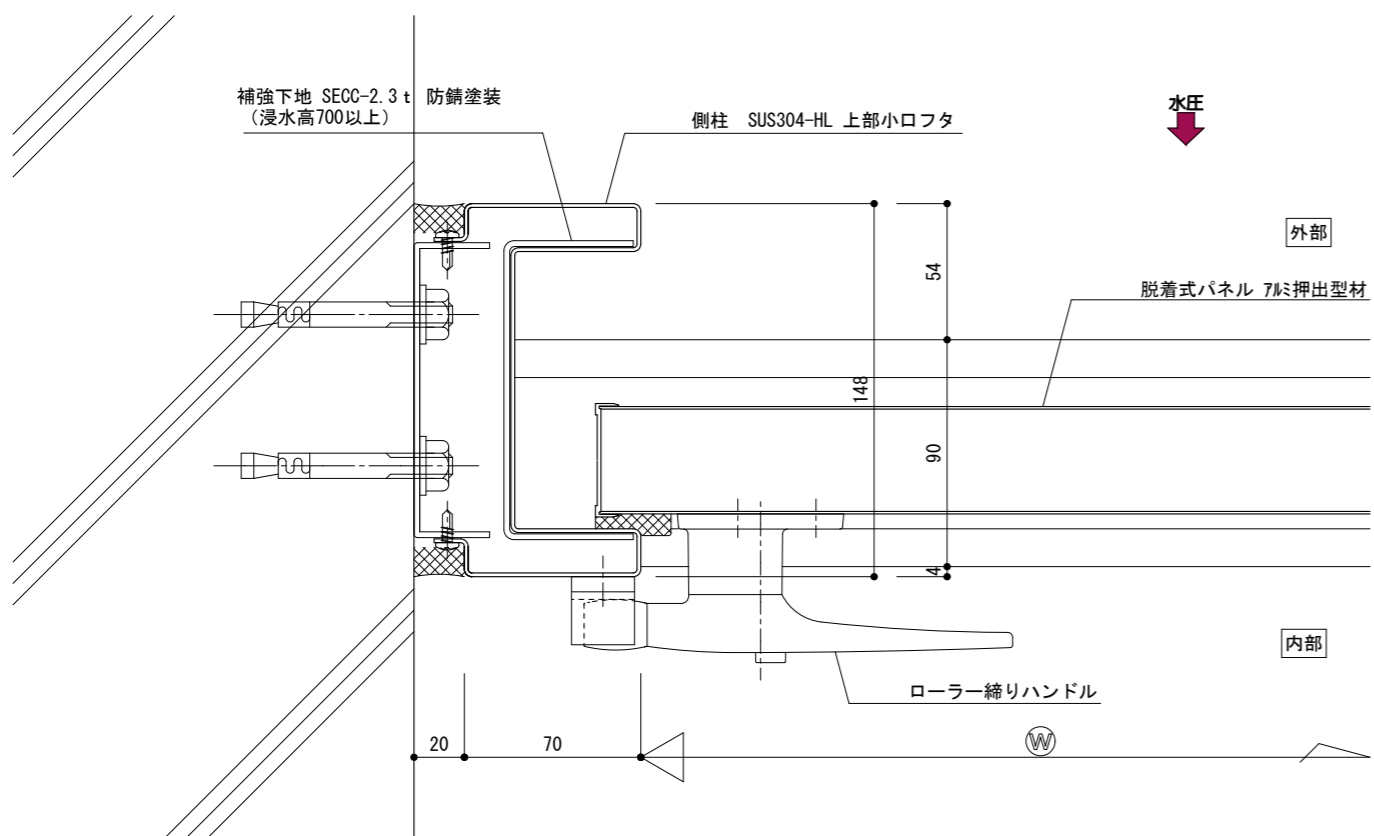


側柱納まり-1 1:3

※側柱が壁埋め込み（隠蔽）納まりの場合は側柱の高さは ϕ 初天端+100となります。
 ※床研り、埋戻しは当社外工事となります。

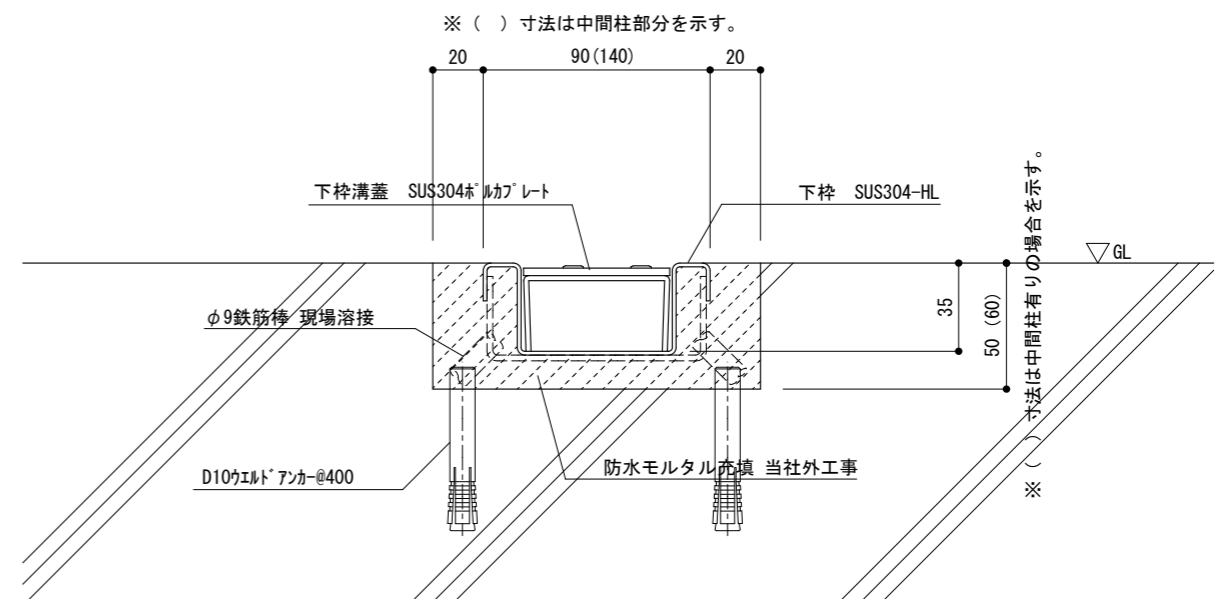


側柱納まり-3 1:3



側柱納まり-2 1:3

※床研り、埋戻しは当社外工事となります。
 ※重量車通行対応可能です。標準は歩行者程度にて設計しております。
 又、石張り仕上の対応も可能です。
 ※水抜きパイプも対応可能です。（配管接続は当社外工事とします）



下枠（平常時） 1:3

タイプ：脱着式止水パネル（内部操作）

図面名：側柱納まり例、下枠（平常時）